

## ► DISPOSITIF D'ANCRAGE Temporaire



# Le tripode

Le TRIPODE se compose d'une platine sommitale en acier, munie de 3 pattes dans lesquelles viennent s'insérer des pieds télescopiques en profilé aluminium. Un système de ressorts et d'encoche les maintiennent en position repliée pour le transport. Ces pieds télescopiques sont maintenus au repos (L=1,40 m) par des sandows, empêchant la partie intérieure de se dissocier. Développés, ils atteignent une longueur de 2,10 m. Leurs extrémités sont terminées par des sabots eux même reliés par une chaînette empêchant tout écartement intempestif lors d'une chute.

## SÉCURITÉ

L'antichute utilisé doit être impérativement conforme aux normes afin de ne pas développer, lors d'une chute, un pic de force supérieur aux 600 daN autorisés. Une longe n'est pas un dispositif antichute. Avec un TRIPODE, on privilégiera l'enrouleur récupérateur, dont le câble ou la sangle sera accroché à l'anneau dorsal de l'intervenant (dans cette position le corps se « ferme ») de manière à être très réactif en cas de

## FORMATION

Modules « pose et contrôle des dispositifs d'ancrage », « travail sur cuve ».



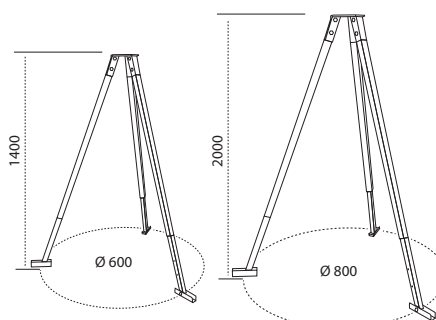
## QUAND L'UTILISER ?

Lorsque l'intervention se passe dans des espaces confinés pour lesquels il n'y a aucune structure au-dessus, par exemple : une cuve, une bouche d'égout, un dispositif d'ancrage tel que le TRIPODE est la solution.

Il est installé au-dessus de l'ouverture en dépliant ses 3 pieds offrant ainsi un point d'ancrage temporaire.

L'utilisateur connecte son antichute à coulisseau ou enrouleur au point d'ancrage situé sur la platine du TRIPODE.

Dans certains cas, on peut fixer, sur un des pieds du TRIPODE, un treuil permettant de descendre et de remonter l'intervenant.



**GAMESYSTEM**  
SÉCURITÉ EN HAUTEUR



CE Organisme notifié : APAVE 0082