

GAMESYSTEM 450, Avenue de l'Europe – ZIRST – F-38330 MONTBONNOT www.gamesystem.com	NOTICE D'UTILISATION
Titre : ABSORBEUR D'ENERGIE LIGNE DE VIE	N° : G 1598 Indice : - Date : 12/06/2014

I. DESCRIPTIF

L'Absorbeur d'Énergie de Ligne de Vie est un élément de dissipation d'énergie sur les dispositifs d'ancrage flexibles horizontaux de type « C », câble horizontal ou légèrement incliné (- de 15°) en acier inoxydable, fixé à ses deux extrémités et supporté ou non à intervalles réguliers par des pièces intermédiaires.

Il est entièrement composé d'éléments en acier inoxydable 316L. Il est un composant essentiel de réglage de la tension initiale du câble à 50 ou 100 kg (témoin rouge), selon les préconisations du dossier technique.

II. FONCTIONNEMENT

L'Absorbeur d'Énergie peut être installé :

- soit en insérant directement la vis dans le support d'extrémité, le réglage de la tension se faisant par vissage de l'écrou,
- soit en connectant cette vis à un corps de ridoir, le réglage de la tension se faisant à l'aide de celui-ci.

En cas de chute, la déformation permanente de l'intérieur et l'allongement du système permet de réduire les efforts induits à la structure d'accueil. La disparition du témoin rouge est le signe d'une sollicitation, de même que des signes de déformation du carter extérieur.

III. CONTRÔLES AVANT UTILISATION

Avant toute utilisation d'une Ligne de Vie, on contrôlera visuellement:

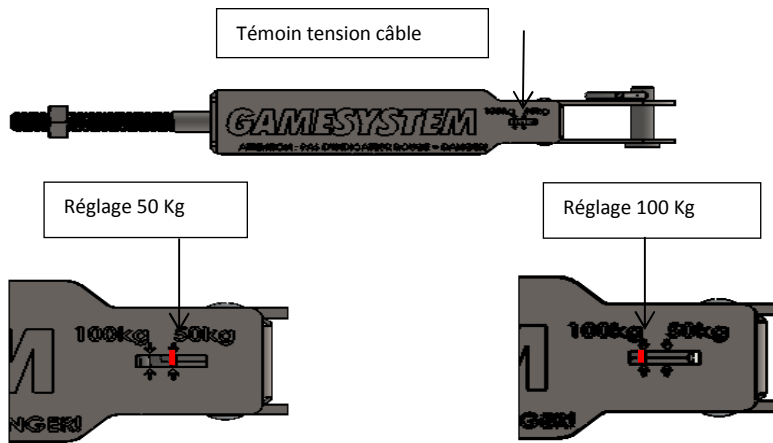
- 1) Depuis une zone en sécurité, la tension globale de l'installation : légère flèche du câble entre deux portées.
- 2) Depuis l'accès à la Ligne de Vie, la présence du témoin rouge dans la zone de réglage et la non déformation du carter.
- 3) Toujours depuis l'accès à la Ligne de Vie :
 - de la présence du plombage au niveau du tendeur apportant la sécurité que la tension de réglage n'a pas été modifiée,
 - la date du dernier contrôle sur la plaque signalétique de l'installation,
 - s'il y a des angles, que ceux-ci ne soient pas déformés,
 - enfin, s'il y a plusieurs opérateurs devant intervenir simultanément, que chacun soit bien doté d'un chariot et que l'installation ait bien été calculée pour le nombre d'utilisateurs (cf. note de calcul).

Etabli par :

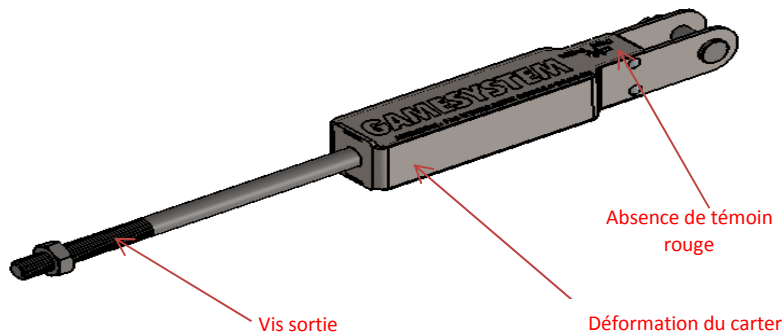
L. Mangeolle

Approuvé par :

A.Cuny



Ne plus utiliser si :



IV. INSTRUCTIONS DE REVISION

Ce composant et l'installation doivent faire l'objet d'un contrôle par le fabricant une fois par an, au cours duquel le réglage sera vérifié et le composant sera changé si on constate des déformations du carter.

IX. CONFORMITE

Sans objet

X. OBLIGATION DE FORMATION A L'UTILISATION D'EQUIPEMENTS DE PROTECTION INDIVIDUELLE

Les travailleurs utilisant un Equipement de Protection Individuelle doivent bénéficier d'une formation adéquate (Directive européenne 89/656/CEE, section II, article 4 § 8).

GAMESYSTEM 450, Avenue de l'Europe – ZIRST – F-38330 MONTBONNOT www.gamesystem.com	INSTRUCCIÓN DE USO
Título: ABSORBEDOR DE ENERGÍA LÍNEA DE VIDA	N° : E 1598 Indice : - Date : 12/06/2014

I. DESCRIPCIÓN

El Absorbedor de energía de una Línea de Vida es un elemento disipador de energía en los dispositivos de anclaje flexibles horizontales de tipo « C », cable horizontal o ligeramente inclinado (<de 15°) en acero inoxidable, con fijaciones en ambos extremos y soportado o no a intervalos regulares por las piezas intermedias.

Está compuesto de elementos en acero inoxidable 316L. Es un componente esencial para el reglaje de la tensión inicial del cable 50 o 100 kg (testigo rojo), según las recomendaciones técnicas.

II. FUNCIONAMIENTO

El absorbedor de energía puede ser instalado:

- Directamente insertando el tornillo en el soporte de extremidad, el reglaje de la tensión se realiza mediante el ajuste de la tuerca
- Conectando el tornillo al cuerpo de un tensor, el reglaje se realiza mediante el ajuste del tensor.

En caso de caída, la deformación permanente del interior y el alargamiento del sistema permite reducir los esfuerzos transmitidos a la estructura de recepción. La desaparición del testigo rojo es el indicador de una caída, así como signos de deformación de la carcasa.

III. CONTROLES ANTES DE SU UTILIZACIÓN

Antes de la utilización de una Línea de vida, se deberá controlar visualmente:

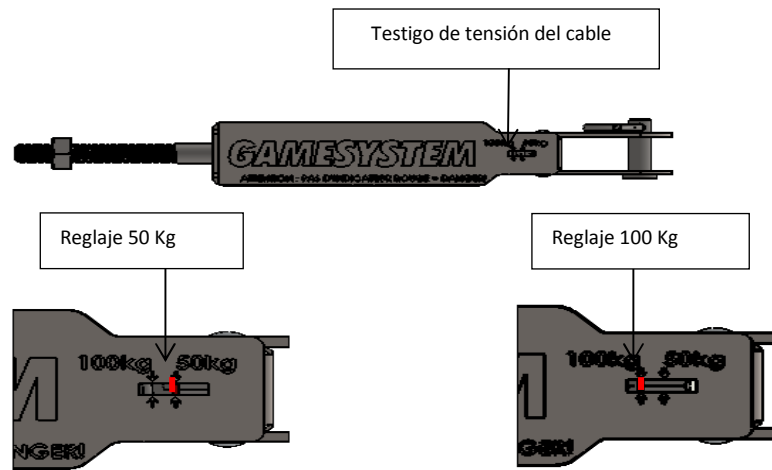
- 1) Desde un lugar seguro, la tensión general de la instalación : flecha del cable entre dos soportes.
- 2) Desde el acceso a la Línea de Vida, la presencia del testigo de reglaje y la no deformación de la carcasa.
- 3) Siempre desde el acceso a la Línea de Vida :
 - La presencia del precinto del tensor para asegurar que la tensión no ha sido modificada.
 - La fecha de la última revisión en la chapa de señalización de la instalación.
 - Si hay ángulos, que éstos no presenten ninguna deformación.
 - Si varios usuarios van a intervenir simultáneamente, cada operario deberá disponer de un carro y la instalación calculada en función del nº de usuarios que van a trabajar simultáneamente (ver Nota de Cálculo).

Etabli par :

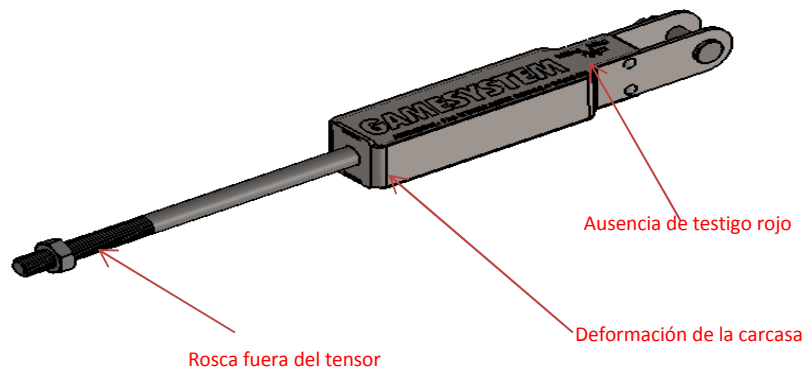
L. Mangeolle

Approuvé par :

A.Cuny



No utilizar si :



IV. INSTRUCCIONES DE REVISIÓN

Este componente y la instalación deben ser objeto de una revisión por el fabricante una vez al año, durante la cual se verificará el reglaje y será modificado si se constata que hay deformaciones de la carcasa.

IX. CONFORMIDAD

No aplica.

X. OBLIGACIÓN DE FORMACIÓN EN LA UTILIZACIÓN DE EQUIPOS DE PROTECCIÓN INDIVIDUAL

Los trabajadores que utilicen un equipo de protección individual deben beneficiarse de una formación adecuada (Directiva europea 89/656/CEE, section II, article 4 § 8).

GAMESYSTEM 450, Avenue de l'Europe – ZIRST – F-38330 MONTBONNOT www.gamesystem.com	ISTRUZIONI PER L'USO
Titolo : ASSORBITORE D'ENERGIA LINEA DI VITA	N° : I 1598 Indice : - Date : 12/06/2014

I. DESCRIZIONE

L'Assorbitore di Energia di Linea di Vita è un elemento di dissipazione di energia presente sui dispositivi di ancoraggio flessibili orizzontali di Tipo « C », cavi orizzontali o leggermente inclinati (- di 15°) in acciaio inossidabile, fissato alle sue due estremità e supportato o meno ad intervalli regolari da elementi intermedi.

E' interamente composto da elementi di acciaio inossidabile 316L. E' un componente essenziale per la regolazione della tensione iniziale del cavo a 50 o 100 kg (Luce rossa), secondo le indicazioni del dossier tecnico.

II. FUNZIONAMENTO

L'Assorbitore di energia può essere installato :

- Sia inserendo direttamente la vite nella staffa d'estremità, essendo la regolazione di tensione effettuata mediante avvitamento del dado,
- Sia collegando la vite ad un corpo tenditore, e regolando la tensione tramite quest'ultimo.

In caso di caduta, la deformazione permanente dell'interno e l'allungamento del sistema permettono di ridurre gli sforzi indotti sulla struttura portante. La scomparsa dell'indicazione rossa e la deformazione dell'involucro esterno sono segni di una avvenuta sollecitazione.

III. CONTROLLO PRIMA DELL'UTILIZZO

Prima di ogni utilizzo di Linea di Vita, si controllerà visivamente:

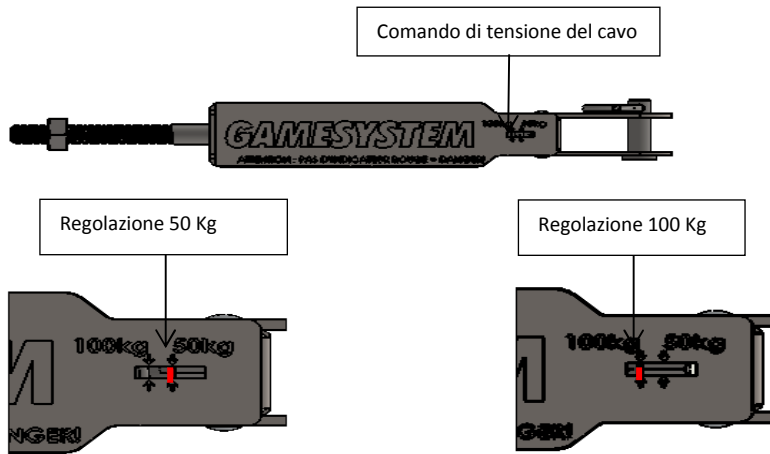
- 4) Da una zona in sicurezza, la tensione globale dell'installazione : lieve piegatura del cavo tra le due estremità.
- 5) Dopo l'accesso alla Linea di Vita, la presenza della luce rossa nella zona di controllo e la non deformazione dell'involucro.
- 6) Sempre in seguito all'accesso alla Linea di Vita :
 - La presenza della piombatura a livello del tenditore assicura che la regolazione della tensione non sia stata modificata,
 - La data dell'ultimo controllo sul cartello segnaletico dell'installazione,
 - Se ci sono degli angoli, che non siano deformati,
 - Infine, qualora ci siano più operatori che necessitano di intervenire simultaneamente, che ognuno sia dotato di un carrello e che l'installazione sia ben calcolata per il numero di operatori (cf. nota di calcolo).

Etabli par :

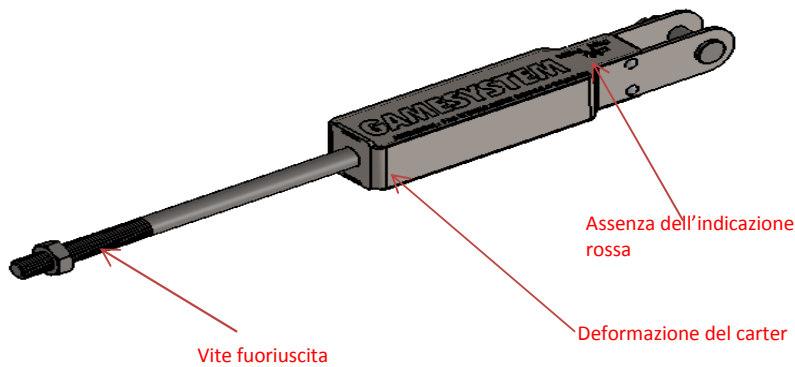
L. Mangeolle

Approuvé par :

A.Cuny



Non utilizzare se :



IV. ISTRUZIONI DI REVISIONE

Questo componente e l'installazione devono essere oggetto di controllo annuale da parte del fabbricatore, nel corso del quale l'impostazione del sistema viene controllata e il componente viene cambiato qualora venga constatata una deformazione dell'involucro.

IX. CONFORMITA'

Senza oggetto

X. OBBLIGO DI FORMAZIONE ALL'UTILIZZO DI EQUIPAGGIAMENTI DI PROTEZIONE INDIVIDUALE

I lavoratori che utilizzano Dispositivi per la Protezione Individuale devono beneficiare di una formazione adeguata (Direttiva Europea 89/656/CEE, sezione II, articolo 4 § 8).

Etabli par :

L. Mangeolle

Approuvé par :

A.Cuny