

<b>GAMESYSTEM</b> 450, Avenue de l'Europe – ZIRST – F-38330 MONTBONNOT <a href="http://www.gamesystem.com">www.gamesystem.com</a>	<b>NOTICE D'UTILISATION</b>
<b>Titre :</b> <b>LE TOUCAN</b>	<b>N° :</b> G 1086 <b>Indice :</b> F <b>Date :</b> 26/08/10

### I. DESCRIPTIF

Le Toucan est une sellette de travail à câble sans fin qui permet à l'utilisateur, à l'aide de manivelles, de monter et de descendre le long d'un câble. Il est calculé pour une charge de 120 kg, soit une personne plus son matériel.

Le Toucan se décompose en deux parties distinctes :

- le treuil
- la suspente avec sa sellette.

Son système de sécurité comprend deux freins distincts :

- un frein à commande manuelle (7) qui a pour fonction un maintien automatique lorsque les manivelles ne sont pas actionnées,
- un frein automatique (8) se déclenchant dès que l'appareil part en survitesse.

Le Toucan permet d'introduire le câble en n'importe quel point de sa longueur. Il ne fonctionne qu'avec un câble d'acier souple spécifique de diamètre 4,8 mm, résistance de 1500 daN. De conception robuste, il est facilement transportable.

### II. MONTAGE DU "TOUCAN" SUR LE CÂBLE

- 1) Ouvrir la porte (2) en dévissant la vis imperdable (3).
- 2) Positionner le câble dans le mécanisme (6) en soulevant le galet de compression (4) en respectant le schéma et introduire le câble dans les encoches (5) haute et basse prévues à cet effet dans le carter.
- 3) Refermer la porte (2) en vissant la vis imperdable (3).
- 4) Faire passer le câble sur les poulies (9) prévues à cet effet sur la suspente.
- 5) Prendre place sur le siège, après avoir serré le frein manuel (7).

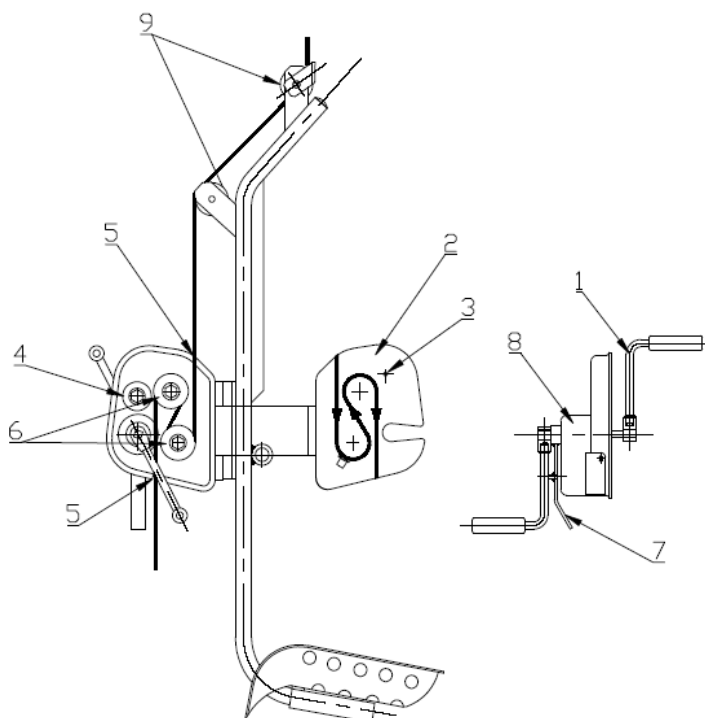
### III. FONCTIONNEMENT

#### A la montée :

Veiller à ce que le frein manuel (7) soit parfaitement serré. Quand on lâche les manivelles (1) l'appareil doit être stabilisé. L'oubli de cette opération entraînerait la chute de la charge jusqu'à sollicitation par survitesse du frein automatique (8).

#### A la descente :

Veiller à ce que le frein manuel (7) soit suffisamment desserré sans toutefois être libre. Lorsqu'on actionne les manivelles (1) on doit sentir une résistance. Le fait de lâcher les manivelles(1) entraînerait les mêmes risques que pour la montée.



**Etabli par :**

A.Cuny

**Approuvé par :**

B.Cuny

**IV. UTILISATION**

Vérifier que le câble ait une longueur supérieure ou égale à la hauteur d'intervention, et que son extrémité haute soit correctement terminée afin de pouvoir y fixer un mousqueton, ou mieux un crochet auto-verrouillable.

S'interdire de fixer le câble au point d'ancrage par des serre-câbles, "des cravates" ou autres systèmes préjudiciables à la longévité et à la résistance (§ 10 de l'article 44 du décret de 1965).

Choisir un point d'ancrage suffisamment résistant, si possible détaché de la paroi (entre 20 et 40 cm).

Monter le Toucan sur le câble comme décrit § III.

Prendre place dessus et actionner les manivelles (1) en veillant à prendre dès le départ un rythme d'autant plus lent que la hauteur à gravir est importante.

**ATTENTION** : Le Toucan est une sellette de travail, il doit **OBLIGATOIREMENT** être utilisé couplé avec un antichute mobile sur support d'assurage flexible conforme à la norme EN 353-2.

**V. CONTRÔLES AVANT UTILISATION**

Avant toute utilisation du Toucan, l'utilisateur doit procéder à un examen visuel du système et du câble, le faire marcher à vide afin de vérifier qu'il n'y ait aucun grippage, puis verrouiller le frein, actionner les manivelles dans les deux sens pour s'assurer que dans un cas, elles sont libres et dans l'autre, très dures à manœuvrer. Seulement après toutes ces vérifications, il peut être utilisé.

**VI. CONSEILS DE PREVENTION**

Cet appareil étant une sellette de travail pour intervention en hauteur, toute anomalie de fonctionnement, tout doute quant à la sécurité de l'appareil ou d'un de ses composants, doit être signalé au fabricant et le matériel renvoyé pour son contrôle et sa remise en état s'il y a lieu.

Composition du numéro de série :

<b>AABB.XXXX</b>		
<b>AA</b> = année de fabrication	<b>BB</b> = mois de fabrication	<b>XXXX</b> = numéro de série

**VII. INSTRUCTIONS DE STOCKAGE**

Cet appareil étant une sellette de travail pour intervention en hauteur, il doit être stocké dans un local propre et sec. On veillera, au cours de son stockage, à ce qu'il ne puisse pas faire l'objet d'une chute ou d'un choc.

**VIII. INSTRUCTIONS DE REVISION**

Cet appareil doit faire l'objet d'une révision par le fabricant une fois par an au cours de laquelle les pièces usées seront changées et le fonctionnement vérifié (article 53 du décret de 1965).

**IX. TEXTES DE REFERENCES :**

Décret de 1965 (modifié en mai 95) :

- Article 52 - section III
- Articles 53-54 - section IV
- Article 43 - section V
- Article 44 - section V et plus particulièrement paragraphe 13.

**X. OBLIGATION DE FORMATION A L'UTILISATION D'EQUIPEMENTS DE PROTECTION INDIVIDUELLE**

Les travailleurs utilisant un équipement de protection individuelle doivent bénéficier d'une formation adéquate (Directive européenne 89/656/CEE, section II, article 4 § 8).

<b>Etabli par :</b>	A.Cuny	<b>Approuvé par :</b>	B.Cuny
---------------------	--------	-----------------------	--------

<b>GAMESYSTEM</b> 450, Avenue de l'Europe – ZIRST – F-38330 MONTBONNOT <a href="http://www.gamesystem.com">www.gamesystem.com</a>	<b>INSTRUCCIONES DE USO</b>
<b>Titulo : EL TOUCAN</b>	<b>N° :</b> G 1086 <b>Indice :</b> F <b>Date :</b> 26/08/10

### I. DESCRIPCIÓN

El Toucan es una banqueta de trabajo con cable sin fin que permite al usuario, gracias a unas manivelas, subir y bajar a lo largo de un cable. Está calculado para una carga de 120 kg, -una persona más su material-.

El toucan se compone de dos partes distintas :

- el Torno
- el cable de amarre con su banqueta.

Su sistema de seguridad comprende dos frenos diferentes :

- un freno con mando manual (7) que tiene como misión la sujeción automática cuando las manivelas no son accionadas,
- un freno automático (8) que se pone en marcha en cuanto el aparato entra en sobrevelocidad.

El Toucan permite sujetar el cable en cualquier punto de su longitud. Solamente funciona con un cable de acero flexible específico de diámetro 4,8 mm, resistencia de 1500 daN. De concepción robusta, es de fácil transporte.

### II. COLOCACIÓN DEL "TOUCAN" SOBRE EL CABLE

- 1) Abrir la puerta (2) desenroscando el tornillo imperdible (3).
- 2) Colocar el cable en el mecanismo (6) levantando el rodillo de compresión (4) respetando el esquema, e introducir el cable en las ranuras (5) alta y baja previstas a este efecto en el cárter.
- 3) Cerrar la puerta (2) enroscando el tornillo imperdible (3).
- 4) Hacer pasar el cable sobre las poleas (9) previstas a este efecto en el cable de amarre.
- 5) Colocarse en el asiento, después de haber accionado el freno manual (7).

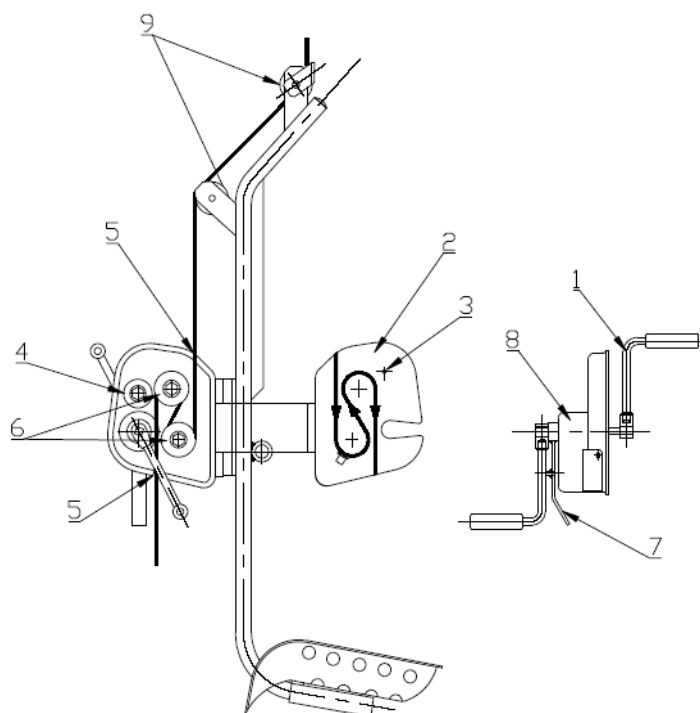
### III. FUNCIONAMIENTO

En la subida :

Se procurará que el freno manual (7) esté perfectamente ajustado. Cuando se suelten las manivelas (1), el aparato debe estar totalmente estabilizado. Si se olvida esta operación se ocasionaría la caída de la carga hasta la puesta en marcha, por sobrevelocidad, del freno automático (8).

En la bajada :

Se procurará que el freno manual (7) esté suficientemente aflojado pero sin llegar a estar libre. Cuando se accionen las manivelas (1) se debe sentir una resistencia. El hecho de soltar las manivelas (1) acarrearía los mismos riesgos que para la subida.



### IV. UTILIZACIÓN

<b>Etabli par :</b>	A.Cuny	<b>Approuvé par :</b>	B.Cuny
---------------------	--------	-----------------------	--------

Comprobar que el cable tenga una longitud superior o igual a la altura de intervención, y que su extremo superior esté correctamente terminado para poder fijar un mosquetón, o mejor aún un gancho con autobloqueo.

No fijar el cable al punto de amarre con sujetacables, cabos sueltos u otros sistemas perjudiciales para la longevidad y la resistencia.

Elegir un punto de amarre suficientemente resistente, si es posible separado de la pared (entre 20 y 40 cm).

Montar el toucan sobre el cable como se describe en § III.

Colocarse encima y accionar las manivelas (1), procurando tomar desde el principio un ritmo tanto más lento cuanto más importante es la altura a escalar.

**CUIDADO :** El Toucan es una banqueta de trabajo, debe ser utilizado OBLIGATORIAMENTE de manera conjunta con un anticaídas móvil sobre soporte de mantenimiento flexible conforme a la norma EN 353-2.

#### **V. CONTROLES ANTES DE SU UTILIZACIÓN**

Antes de toda utilización del Toucan, el usuario deberá proceder a un examen visual del sistema y del cable, hacerlo funcionar en vacío para comprobar que no hay ningún agarrotamiento y finalmente bloquear el freno, accionar las manivelas en los dos sentidos para asegurarse de que, en el primer caso están libres, y en el segundo están duras para efectuar maniobras.

Solamente después de estas comprobaciones se podrá utilizar.

#### **VI. CONSEJOS DE PREVENCIÓN**

Como este aparato es una banqueta de trabajo para intervención en altura, cualquier anomalía de funcionamiento, cualquier duda en cuanto a la seguridad del aparato o de uno de sus componentes, debe ser señalada al fabricante y el material devuelto para su control y su puesta a punto si es necesario.

COMPOSICIÓN DEL NUMERO DE SERIE :

<b>AABB.XXXX</b>		
<b>AA</b> = año de fabricación	<b>BB</b> = mes de fabricación	<b>XXXX</b> = número de serie

#### **VII. INSTRUCCIONES DE ALMACENAMIENTO**

Como este aparato es una banqueta de trabajo para intervención en altura, debe ser almacenado en un local seco y limpio. Se vigilará que en el transcurso de su almacenamiento no sea objeto de caída o choque.

#### **VIII. INSTRUCCIONES DE REVISIÓN**

Este aparato debe ser objeto de una revisión por el fabricante una vez al año, en la que las piezas gastadas deberán ser sustituidas y el funcionamiento verificado.

#### **IX. OBLIGACIÓN DE FORMACIÓN EN LA UTILIZACIÓN DE EQUIPOS DE PROTECCIÓN INDIVIDUAL**

Los trabajadores que utilicen un equipo de protección individual deben beneficiarse de una formación adecuada (Directiva Europea 89/656/CE, sección II, artículo 4 § 8).

<b>Etabli par :</b>	A.Cuny	<b>Approuvé par :</b>	B.Cuny
---------------------	--------	-----------------------	--------

<b>GAMESYSTEM</b> 450, Avenue de l'Europe – ZIRST – F-38330 MONTBONNOT <a href="http://www.gamesystem.com">www.gamesystem.com</a>	<b>MANUALE D'USO</b>
<b>Titolo : IL TOUCAN</b>	<b>N° :</b> G 1086 <b>Indice :</b> F <b>Date :</b> 26/08/10

### I. DESCRIZIONE

Il Toucan è una selletta di lavoro a cavo senza fine che consente all'utilizzatore, servendosi di manovelle, di salire e scendere lungo un cavo. È dimensionato per un carico di 120 kg, ovvero una persona e la sua attrezzatura.

Il Toucan è composto di due parti distinte :

- l'argano,
- l'asta con la selletta.

Il sistema di sicurezza comprende due freni distinti :

- un freno a comando manuale (7) che ha la funzione di tenuta automatica quando le manovelle non vengono azionate ,
- un freno automatico (8) che si innesta non appena l'apparecchio entra in sovravelocità.

Il Toucan permette di inserire il cavo in qualsiasi punto della sua lunghezza. Funziona esclusivamente con uno specifico cavo in acciaio flessibile di diametro 4,8 mm e resistenza 1500 daN. La sua struttura è robusta e facile da trasportare.

### II. MONTAGGIO DEL "TOUCAN" SUL CAVO

- 1) Aprire lo sportellino (2) svitando la vite imperdibile (3).
- 2) Posizionare il cavo nel meccanismo (6) sollevando il rullo di compressione (4), come indicato nello schema, ed inserire il cavo negli intagli (5) alto e basso appositamente previsti nel carter.
- 3) Richiudere lo sportellino (2) avvitando la vite imperdibile (3).
- 4) Far passare il cavo sulle pulegge (9) appositamente previste sull'asta.
- 5) Prendere posto sul sedile dopo aver tirato il freno manuale (7).

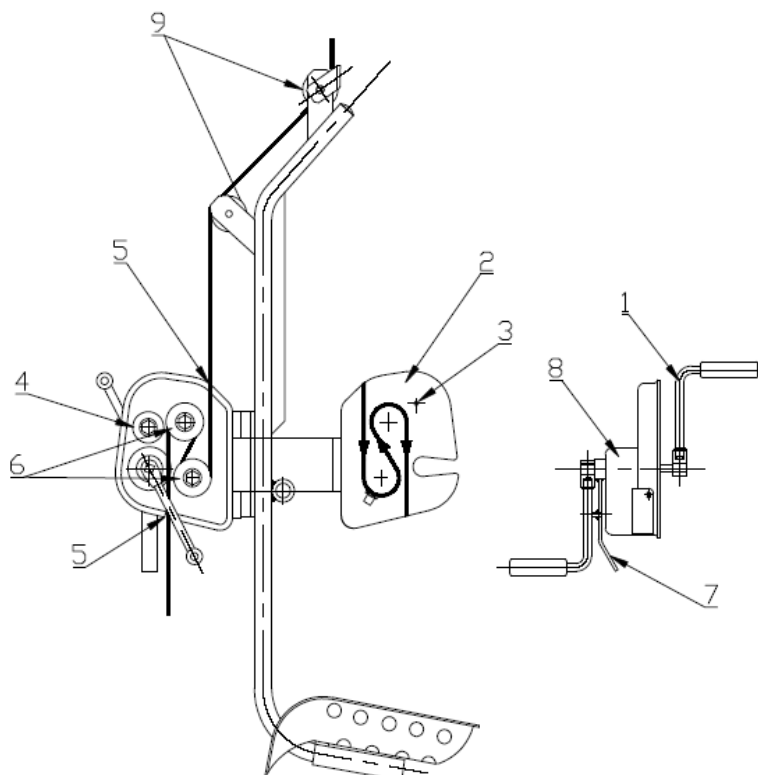
### III. FUNZIONAMENTO

#### In ascesa :

Verificare che il freno manuale (7) sia perfettamente tirato. Quando si rilasciano le manovelle (1) l'apparecchio deve essere stabilizzato. Se si trascura di effettuare questa operazione il carico cadrà fino a quando la sovravelocità non avrà sollecitato il freno automatico (8).

#### In discesa :

Verificare che il freno manuale (7) sia sufficientemente allentato, senza però essere completamente libero. Quando si azionano le manovelle (1) si deve avvertire una certa resistenza. Se si rilasciano le manovelle (1) si correrà lo stesso rischio sopra descritto.



Etabli par :

A.Cuny

Approuvé par :

B.Cuny

**IV. USO**

Verificare che la lunghezza del cavo sia maggiore o uguale all'altezza dell'intervento e che l'estremità alta del cavo sia correttamente terminata per potervi fissare un moschettone o meglio un gancio autobloccante.

È vietato fissare il cavo al punto di ancoraggio con stringicavo, nodi a cravatta o altri sistemi che possano pregiudicarne la longevità e la resistenza.

Scegliere un punto di ancoraggio sufficientemente resistente, se possibile in aggetto rispetto alla parete (di 20 – 40 cm).

Montare il Toucan sul cavo come illustrato al § III.

Prendere posto ed azionare le manovelle (1) avendo cura di prendere sin dall'inizio un ritmo lento, in proporzione all'altezza da effettuare.

**ATTENZIONE** : il Toucan è una selletta da lavoro e deve essere **OBBLIGATORIAMENTE** usata in associazione ad un dispositivo anticaduta mobile su supporto di ancoraggio flessibile conforme alla norma EN 353-2.

**V. CONTROLLI PRIMA DELL'USO**

Prima di usare il Toucan l'utilizzatore dovrà procedere ad un esame visivo del sistema e del cavo, farlo funzionare a vuoto per verificare che non ci siano grippaggi ed infine bloccare il freno ed azionare le manovelle nei due sensi per accertarsi che in un senso esse siano libere e nell'altro molto dure da manovrare.

Il Toucan potrà essere usato solo dopo tali verifiche.

**VI. CONSIGLI E PREVENZIONE**

Poiché questa attrezzatura è una selletta di lavoro per interventi in altezza, qualsiasi anomalia di funzionamento o dubbio relativo alla sicurezza dell'apparecchio o di uno dei suoi componenti devono essere segnalati al fabbricante ed il materiale dovrà essere rispedito per essere sottoposto a controlli e all'eventuale riparazione.

**VII. ISTRUZIONI PER L'IMMAGAZZINAMENTO**

Poiché questa attrezzatura è una selletta di lavoro per interventi in altezza, dovrà essere immagazzinata in un locale asciutto e pulito. Durante l'immagazzinamento fare attenzione che l'apparecchio non subisca cadute o urti.

COMPOSIZIONE DEL NUMERO DI SERIE :

<b>AABB.XXXX</b>		
<b>AA</b> = Anno di fabbricazione	<b>BB</b> = Mese di fabbricazione	<b>XXXX</b> = Numero di serie

**VIII. ISTRUZIONI DI REVISIONE**

Questo dispositivo deve essere oggetto di una revisione di fabbrica una volta all'anno ; nel corso della revisione verranno sostituiti i pezzi consumati e verrà verificato il

**IX. OBBLIGO DI ADDESTRAMENTO ALL'USO DELLE ATTREZZATURE DI PROTEZIONE INDIVIDUALE**

I lavoratori che usano attrezzature di protezione individuale devono usufruire di un addestramento adeguato (Direttiva Europea 89/656/CE, sezione II, articolo 4 § 8).

Etabli par :

A.Cuny

Approuvé par :

B.Cuny