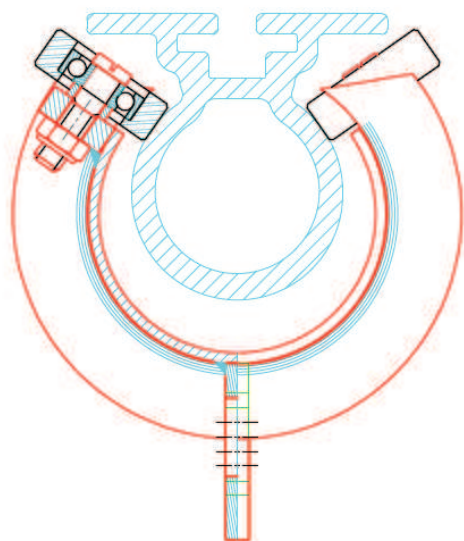


► DISPOSITIF D'ANCRAGE **Fixe**



Le rail O alu

Le RAIL O ALU est un dispositif d'ancrage rigide qui doit être fixé sous une structure porteuse suffisamment résistante.

Sa matière et son traitement anodisé lui confère une très bonne résistance aux intempéries.

Son chariot, muni de 4 galets plastiques montés sur roulements étanches, permet de le faire circuler à des distances importantes.

SÉCURITÉ

Le plus communément, il est utilisé avec un enrouleur à rappel automatique. Celui-ci suit les mouvements de l'opérateur, tout en gardant une tension la liaison en sangle ou en câble.

Dès la chute l'équipement se bloque.

FORMATION

Module « port du harnais », « travail sur machine ».



QUAND L'UTILISER ?

Le rail O alu est à utiliser lorsque l'opérateur travaille à une distance importante du dispositif d'ancrage, nécessitant par conséquent une liaison ou un antichute d'un poids important.

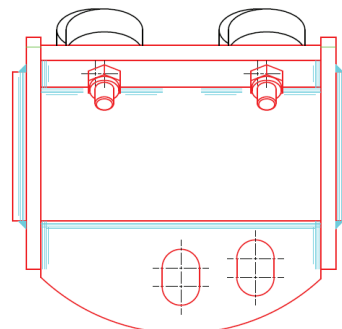
Le chariot coulisse sans heurt, ni efforts.

Il est aussi à privilégier lorsque la distance de chute disponible est faible. S'agissant d'un système rigide, il ne subit pas la flexion que peut avoir un système flexible à câble, augmentant d'autant la distance de chute.

Autres éléments conseillés de la chaîne de sécurité :

Pour la préhension du corps de l'utilisateur : un harnais GH1 ou GH3.

Pour la liaison antichute : un enrouleur à rappel automatique à sangle ou câble.



GAMESYSTEM
SÉCURITÉ EN HAUTEUR

